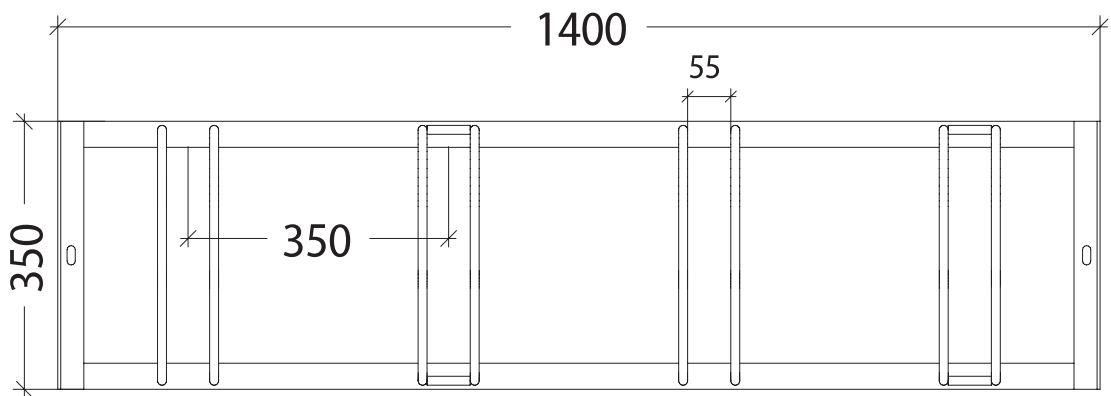


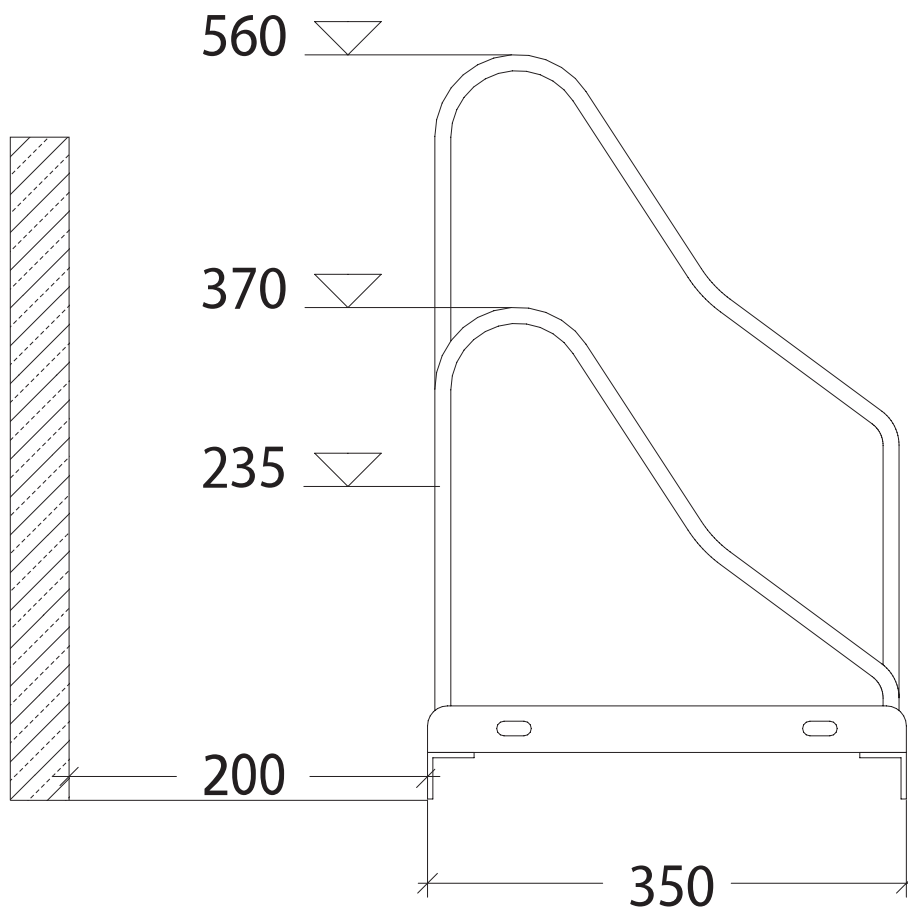
01.15 THETA EINSEITIG

Element für 4 Räder – Draufsicht



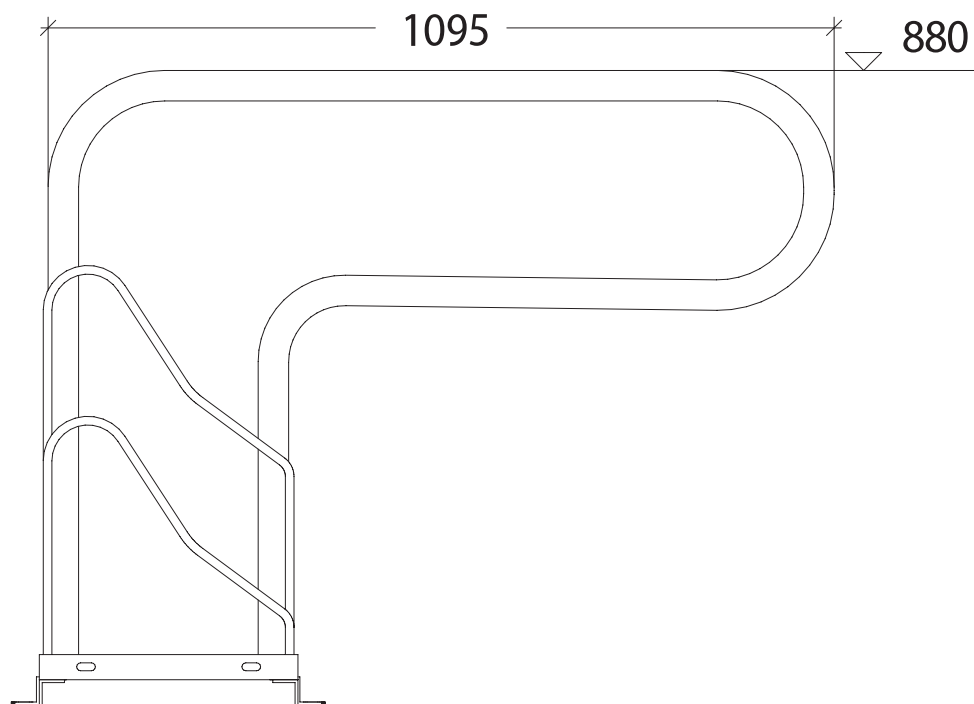
01.15 THETA EINSEITIG

Tief / hoch – Seitenansicht



01.15 THETA EINSEITIG

Tief / hoch mit AnschlieÙbügel – Seitenansicht



01.15 THETA DOPPELSEITIG

Tief / hoch – Seitenansicht

