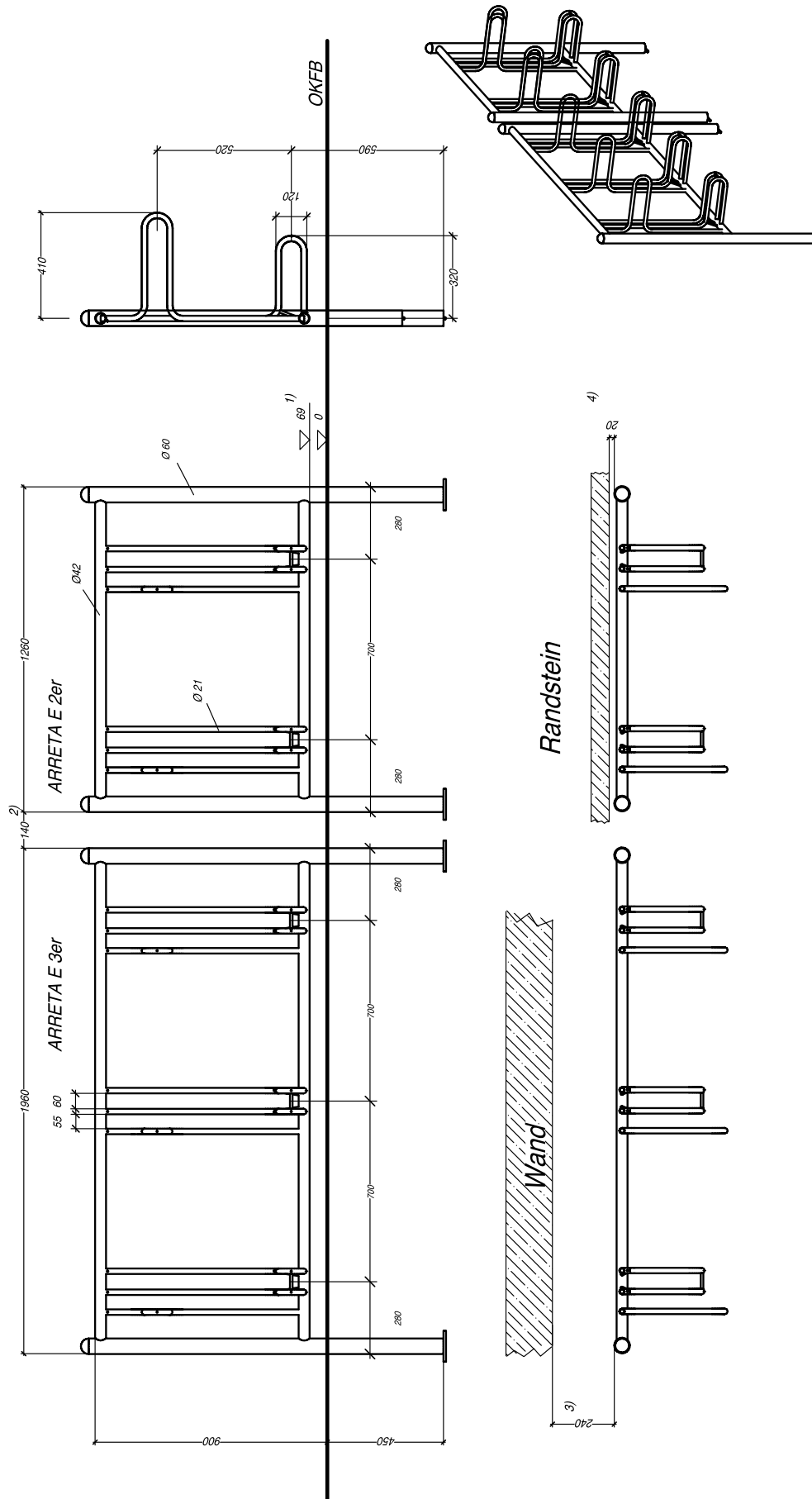


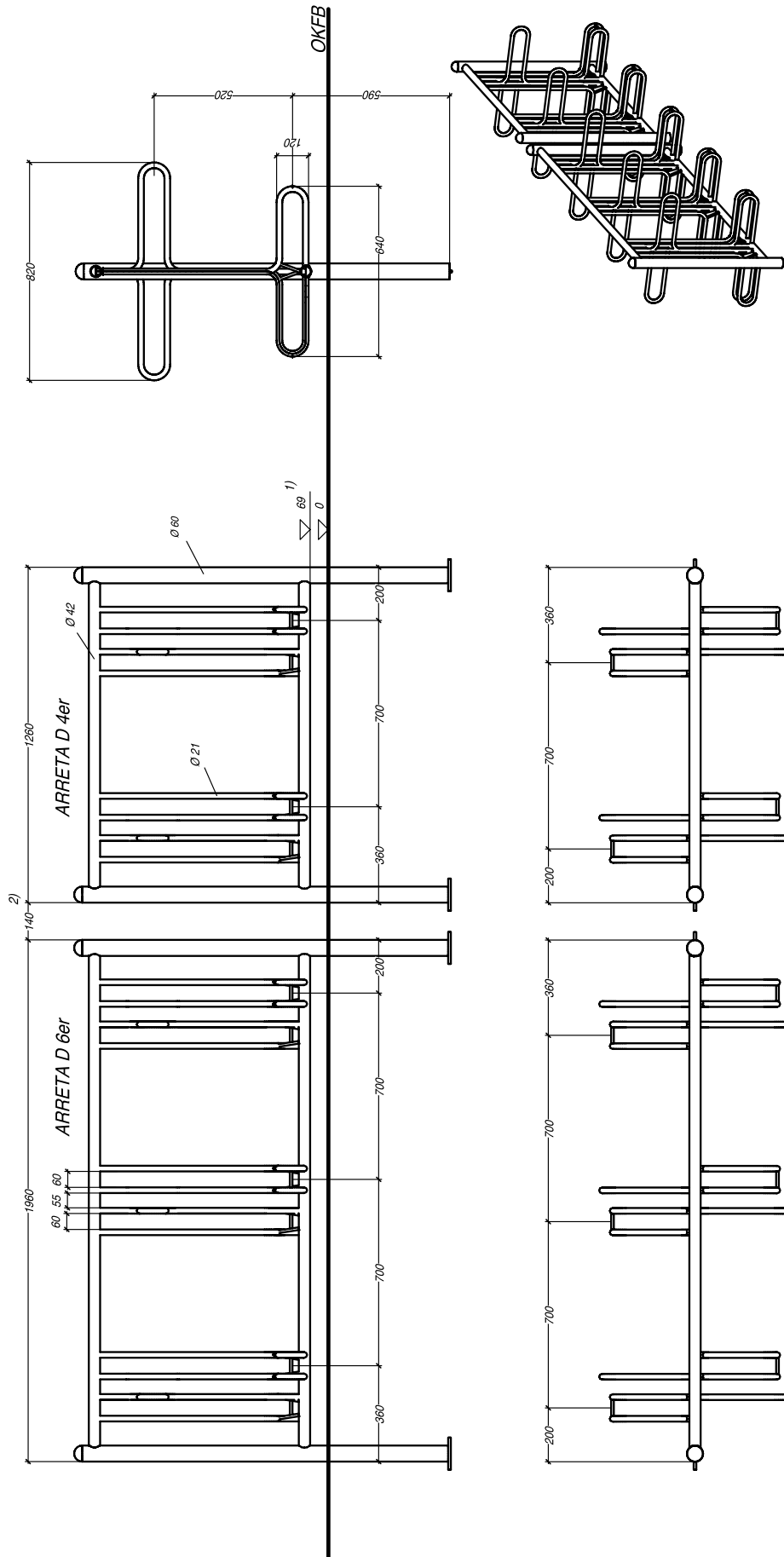
# 01.04 TYP ARRETA einseitig



*Wichtig für die Montage des ARRETA E (einseitig)*

- 1): Abstand zwischen Unterrohr (42 mm Durchmesser) und Oberkante Fußboden soll 69 mm betragen!
- 2): Lichtes Maß zwischen den Standrohren 140 mm oder mehr!
- 3): Lichtes Maß 240 mm zwischen Standrohr und Wand reicht aus, auch um eine Verschrumpfung der Wand zu vermeiden!
- 4): Wenn vor einem Randstein montiert wird: Lichter Abstand Standrohr - Randstein 20 mm, wenn Randstein max. 100 mm hoch, sonst mehr, max. 240 mm!

# 01.04 TYP ARRETA doppelseitig



## Montage des ARRETA D (doppelseitig)

- 1): Abstand zwischen Unterrohr (42 mm Durchmesser) und Oberkante Fußboden soll 69 mm betragen!
- 2): Leichtes Maß zwischen den Standrohren 140 mm oder mehr!