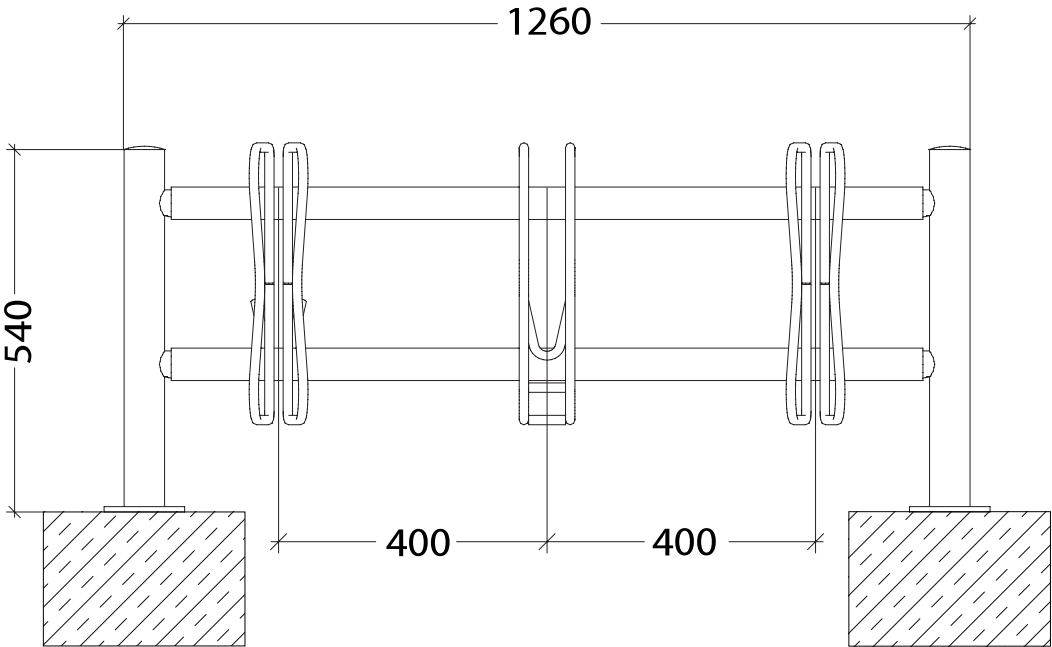


01.35 MAKIS DOPPELSEITIG

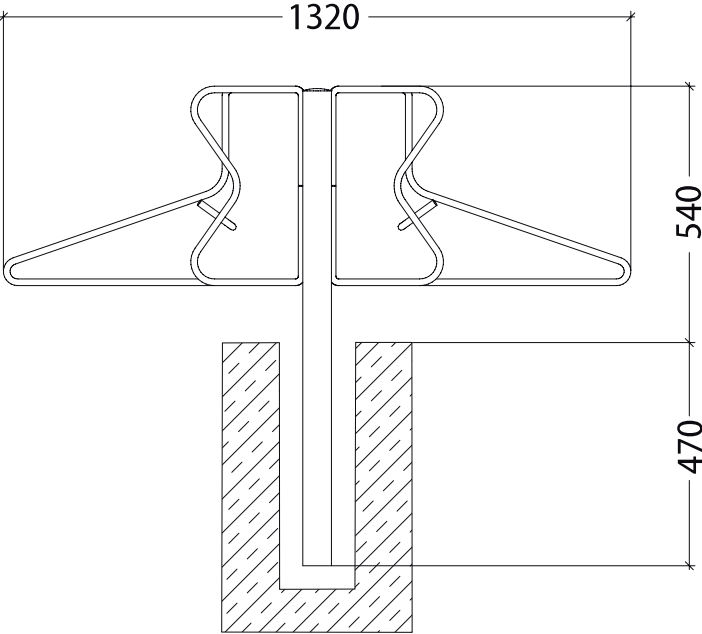
Element 6 Radeinstellungen, zum Aufdübeln – Vorderansicht



© Urheberrechtlich geschützt. Technische Änderungen vorbehalten.

01.35 MAKIS DOPPELSEITIG

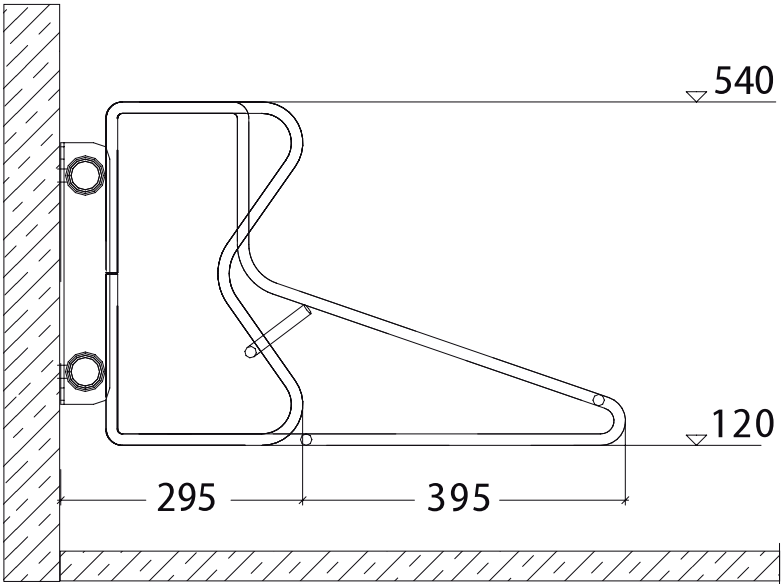
Tief / hoch, zum Einbetonieren – Seitenansicht



© Urheberrechtlich geschützt. Technische Änderungen vorbehalten.

01.35 MAKIS EINSEITIG

Tief / hoch, Wandbesfestigung – Seitenansicht



© Urheberrechtlich geschützt. Technische Änderungen vorbehalten.