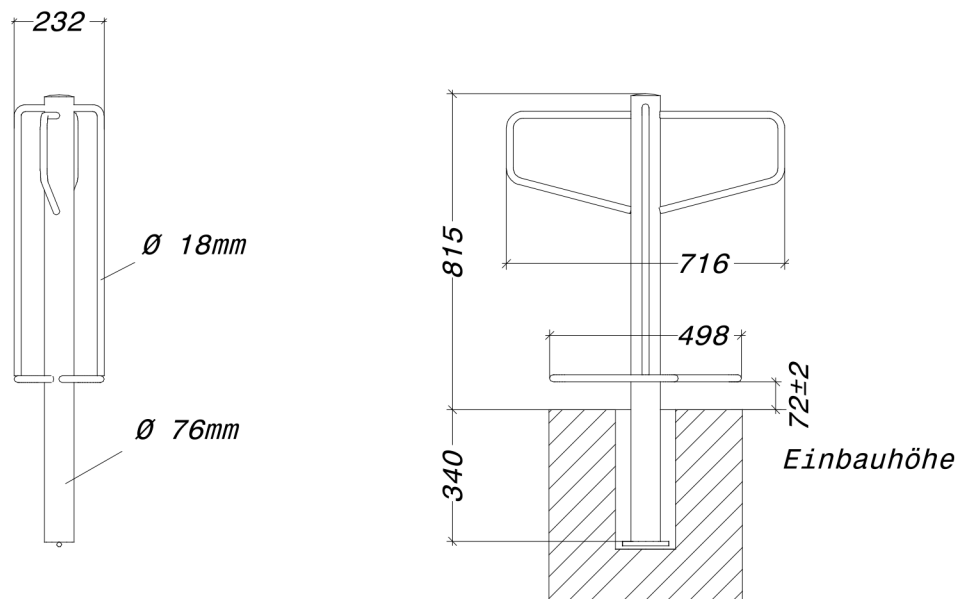
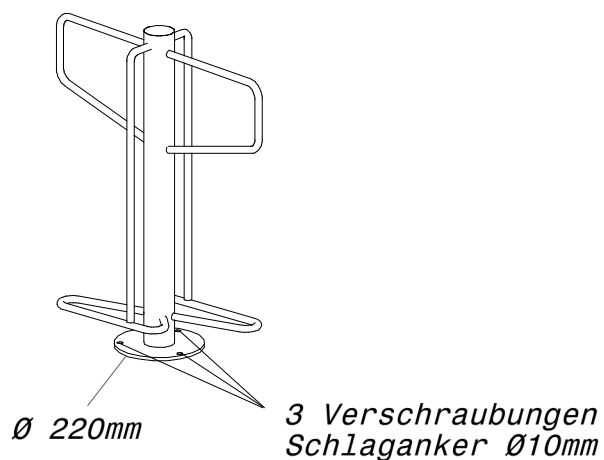


TYP LAMBDA

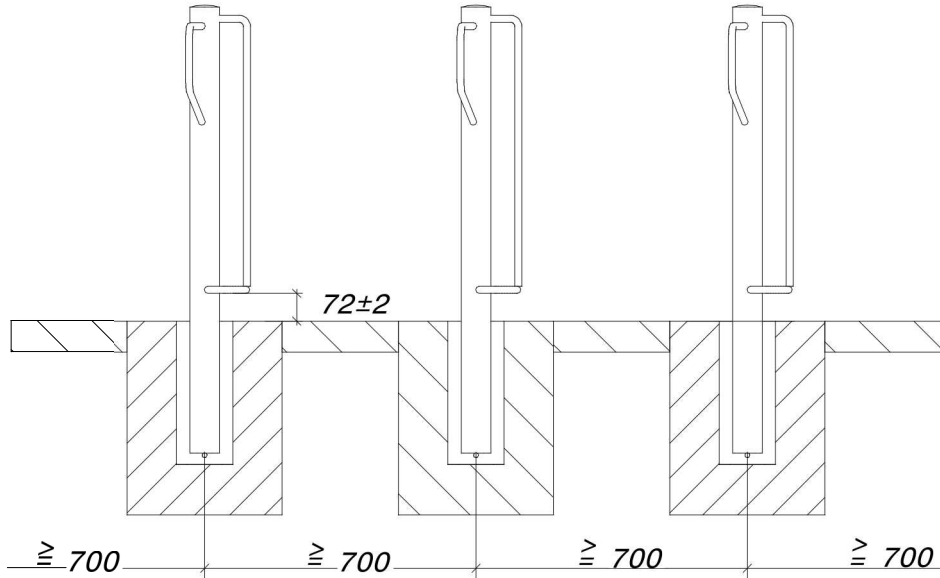
1. Lambda für Erdbefestigung (zum Einbetonieren)



2. Lambda für Bodenbefestigung (zum Aufschrauben auf Beton oder anderen belastbaren Untergrund)



3. Lambda bei Aufstellung in einer Reihe (Mindestabstand 700mm!)



4. Lambda einseitig bei Montage vor einer Wand

