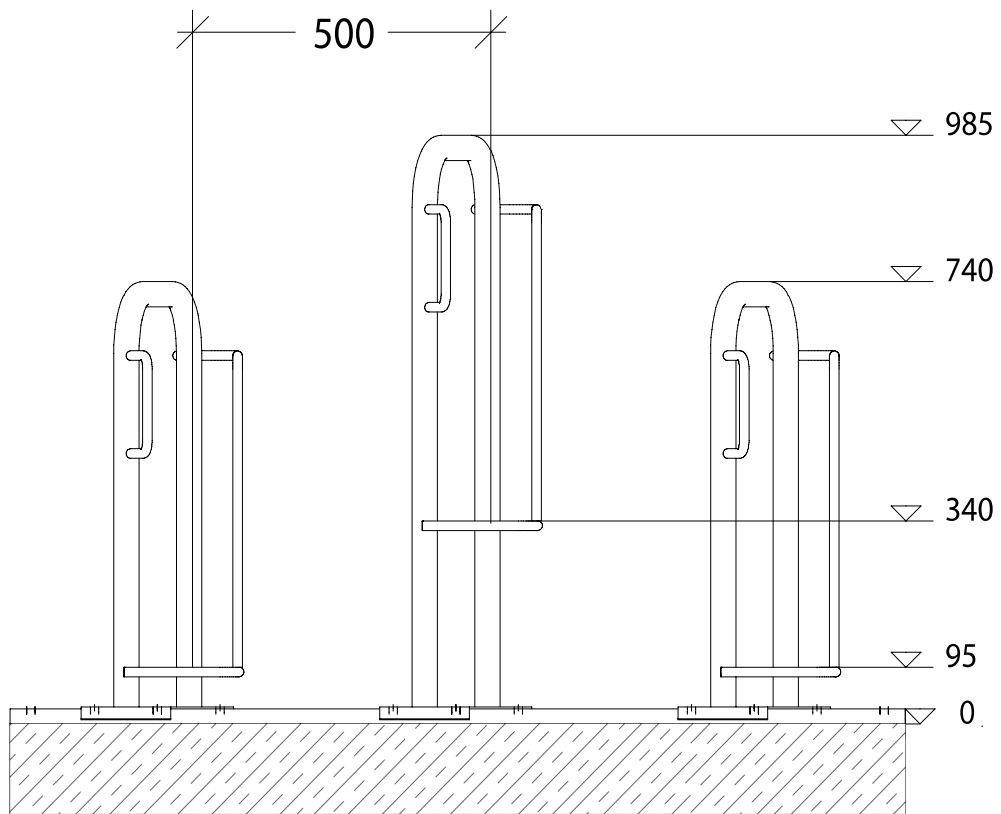


01.01 KAPPA® EINSEITIG

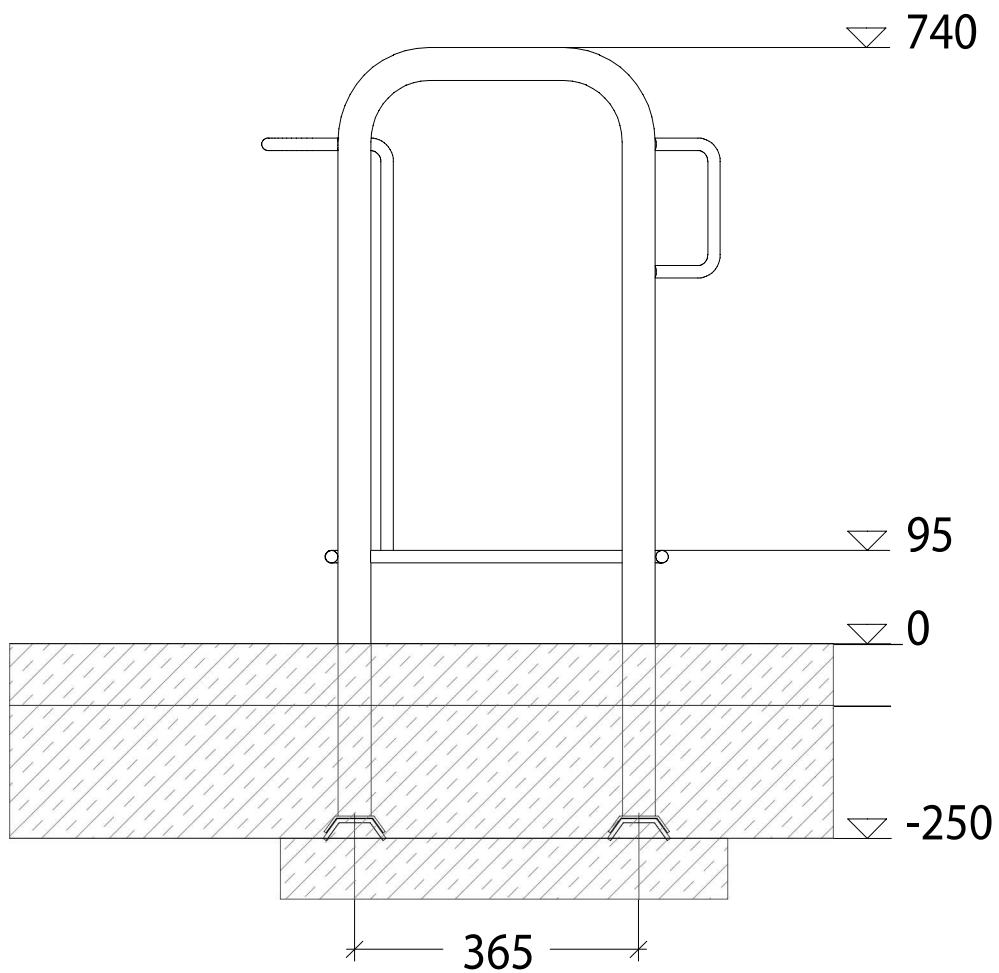
Tief / hoch, zum Aufdübeln – Vorderansicht



Deutsches Patent [DE 4407062]. © Urheberrechtlich geschützt. Technische Änderungen vorbehalten.

01.01 KAPPA® EINSEITIG

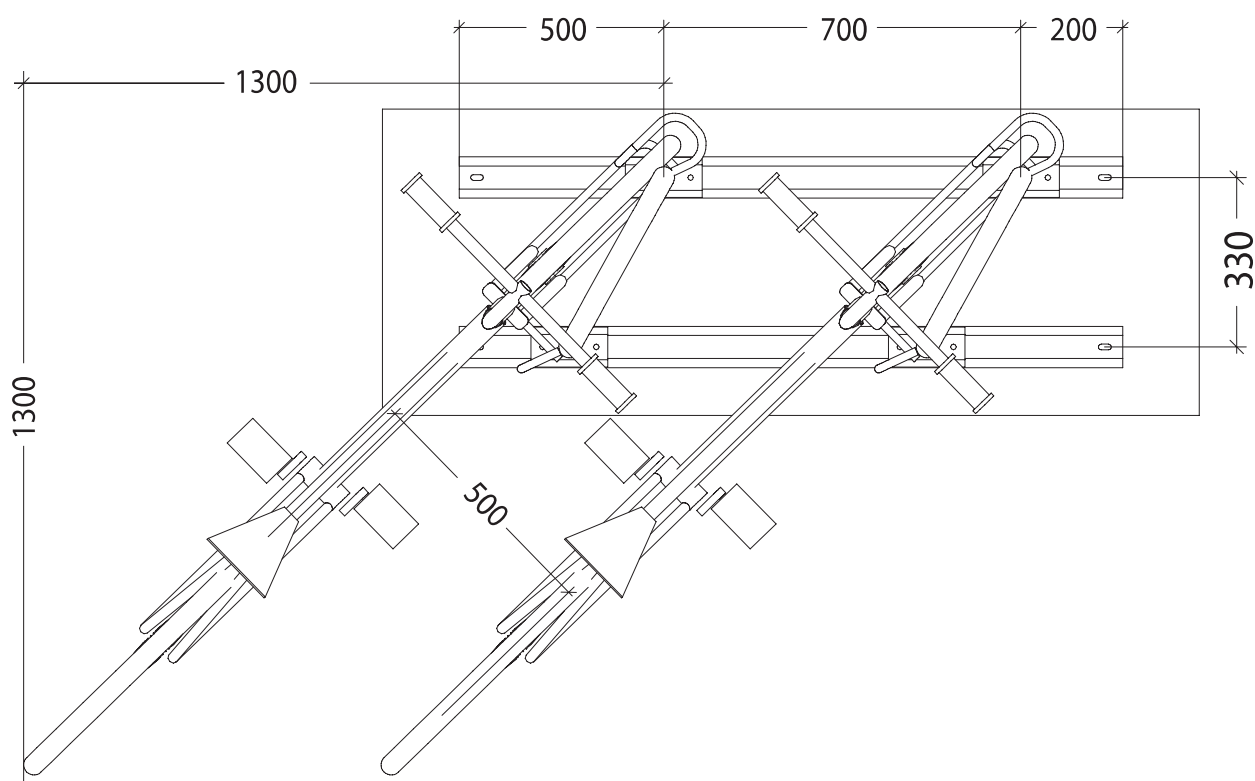
Tief, zum unterirdischen Aufdübeln – Seitenansicht



Deutsches Patent [DE 4407062]. © Urheberrechtlich geschützt. Technische Änderungen vorbehalten.

01.01 KAPPA® EINSEITIG

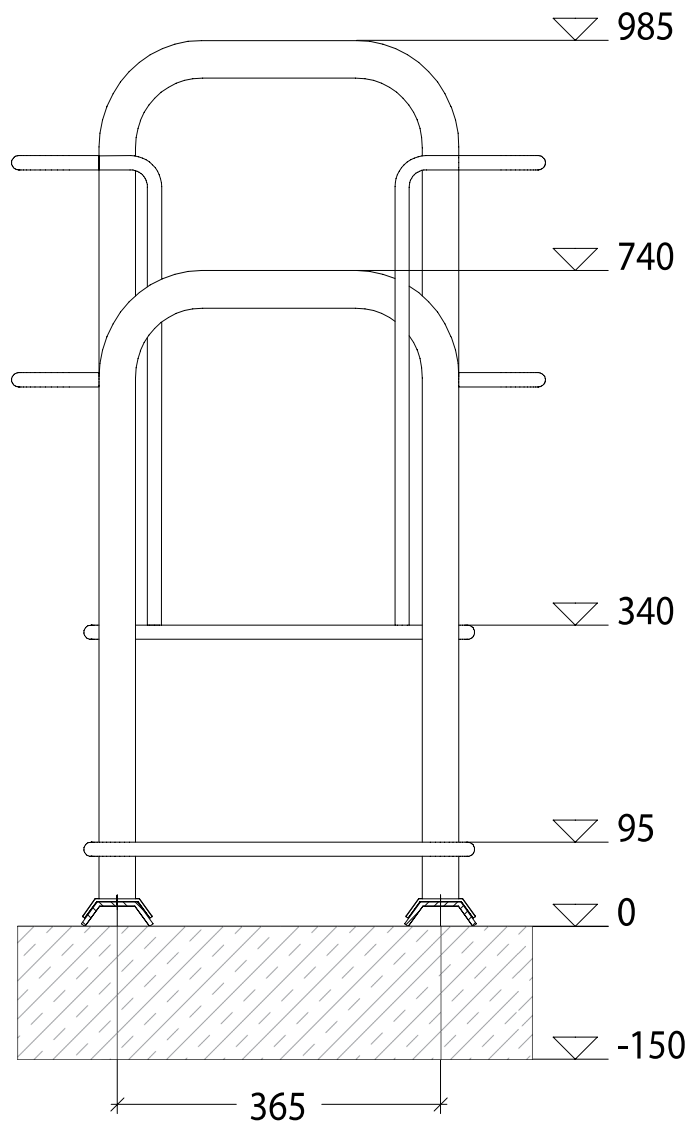
Tief / tief, 45° rechts – Draufsicht



Deutsches Patent [DE 4407062]. © Urheberrechtlich geschützt. Technische Änderungen vorbehalten.

01.01 KAPPA® DOPPELSEITIG

Tief / hoch, zum Aufdübeln – Seitenansicht



Deutsches Patent [DE 4407062]. © Urheberrechtlich geschützt. Technische Änderungen vorbehalten.