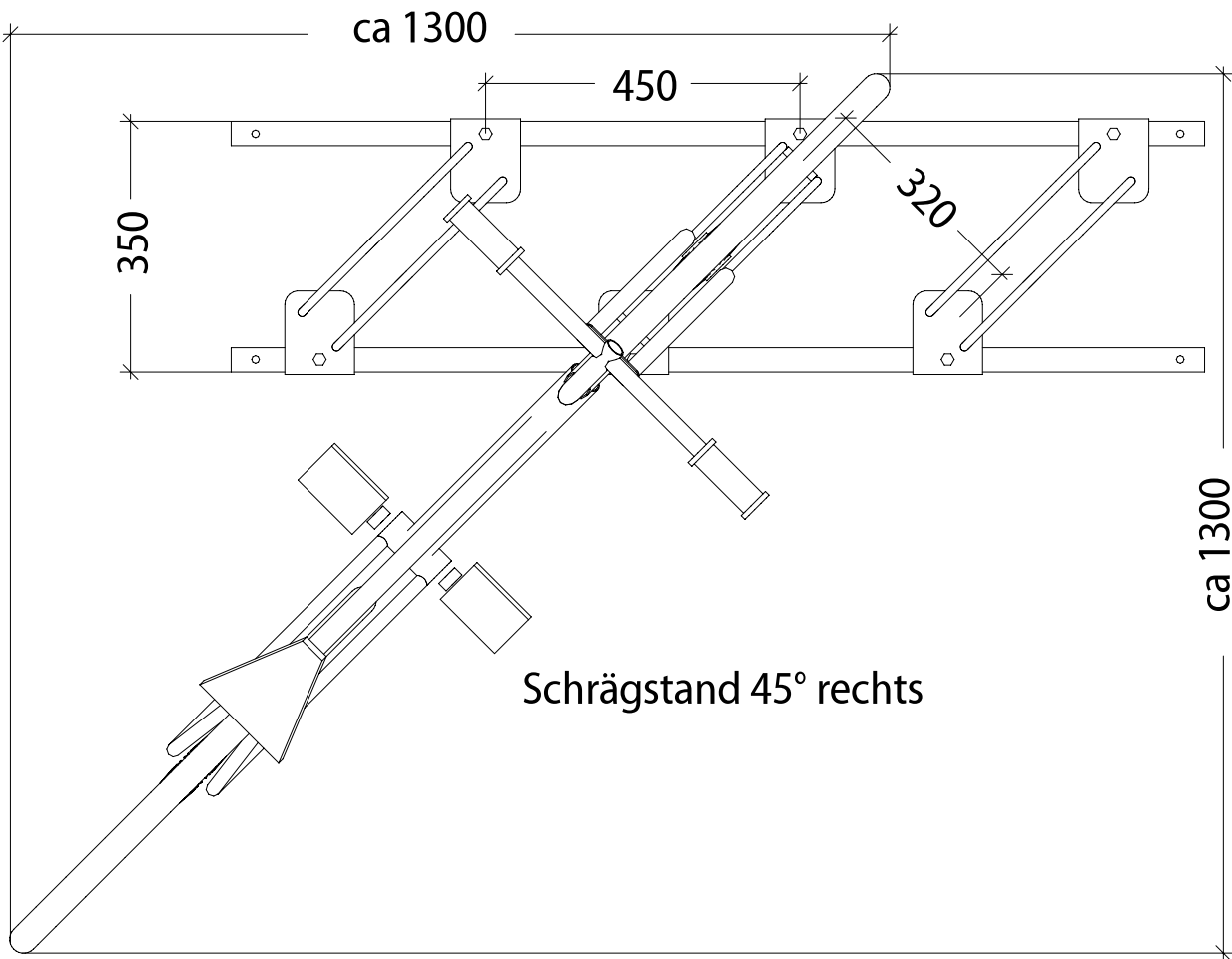


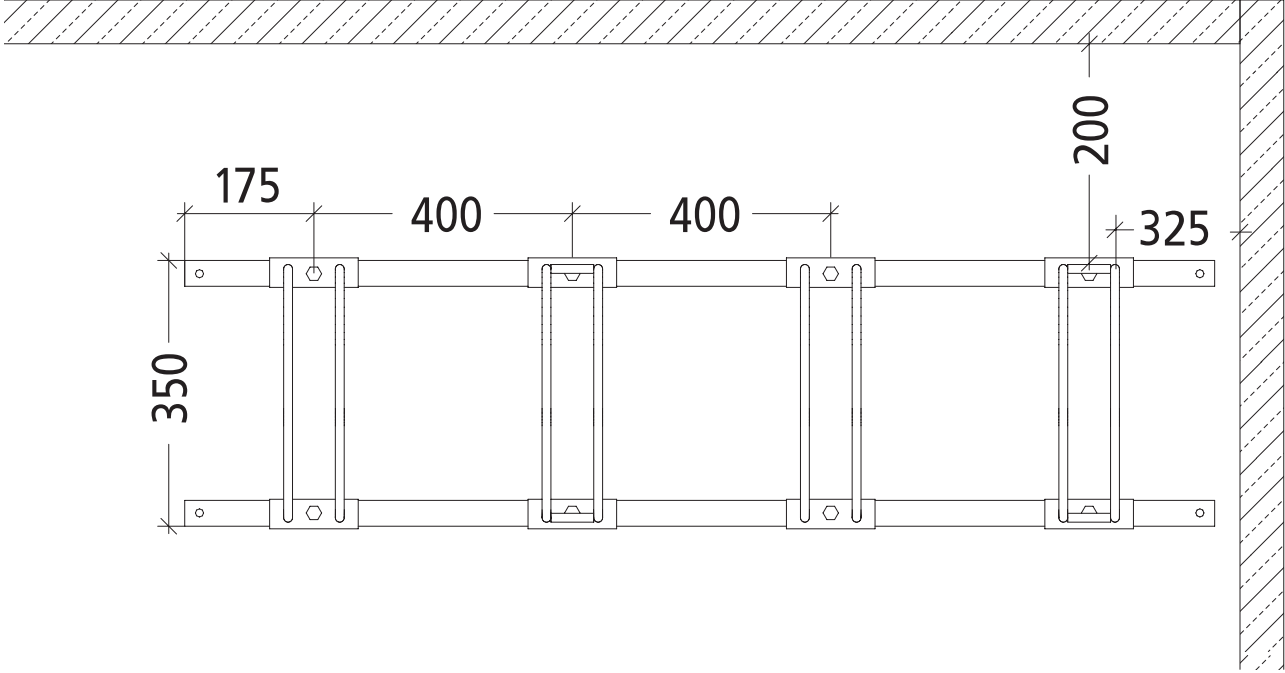
01.13 EPSILON EINSEITIG

Tief / hoch, 3 Räder, 45° rechts – Draufsicht

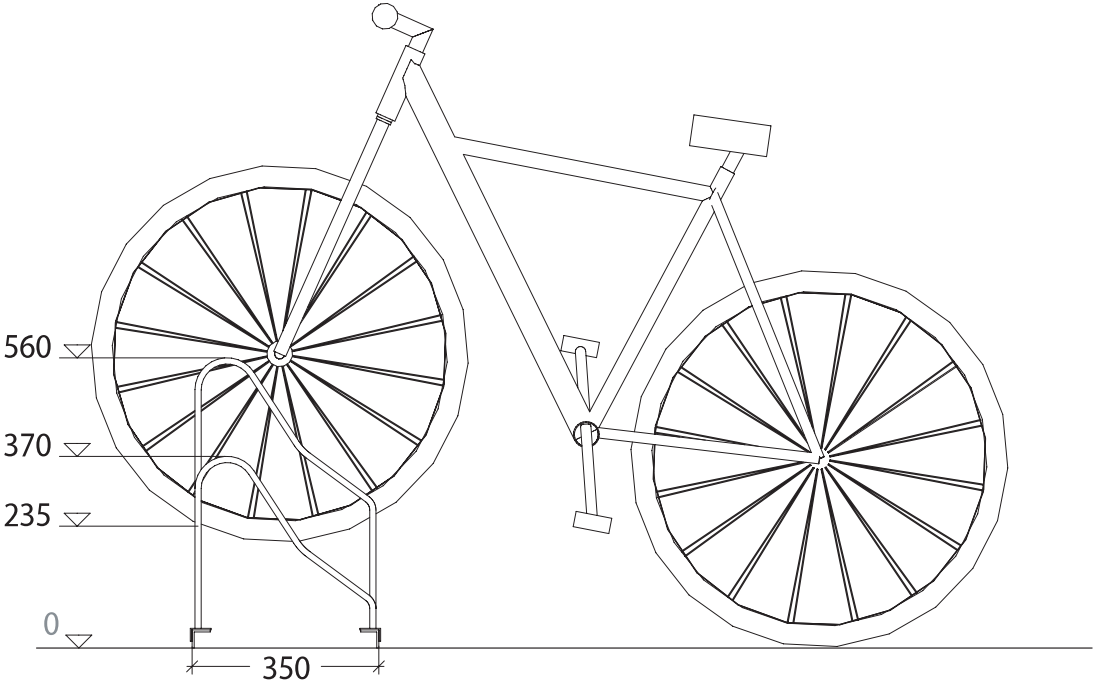


01.13 EPSILON EINSEITIG

Tief / hoch, 4 Räder – Draufsicht

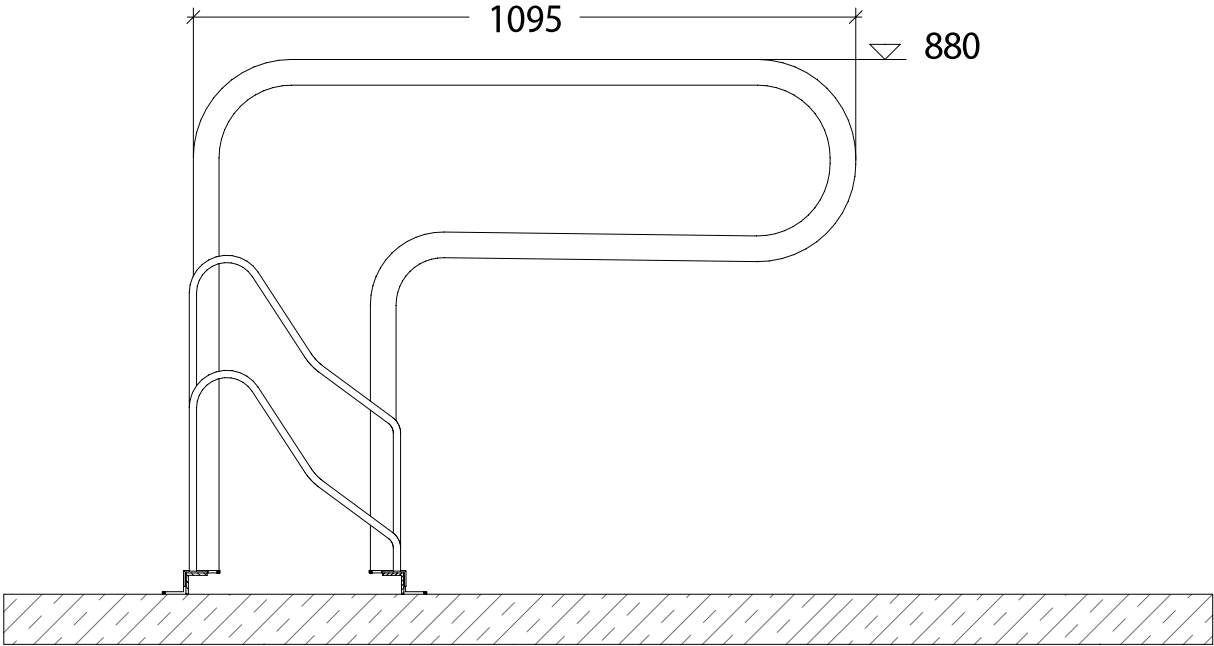


Seitenansicht



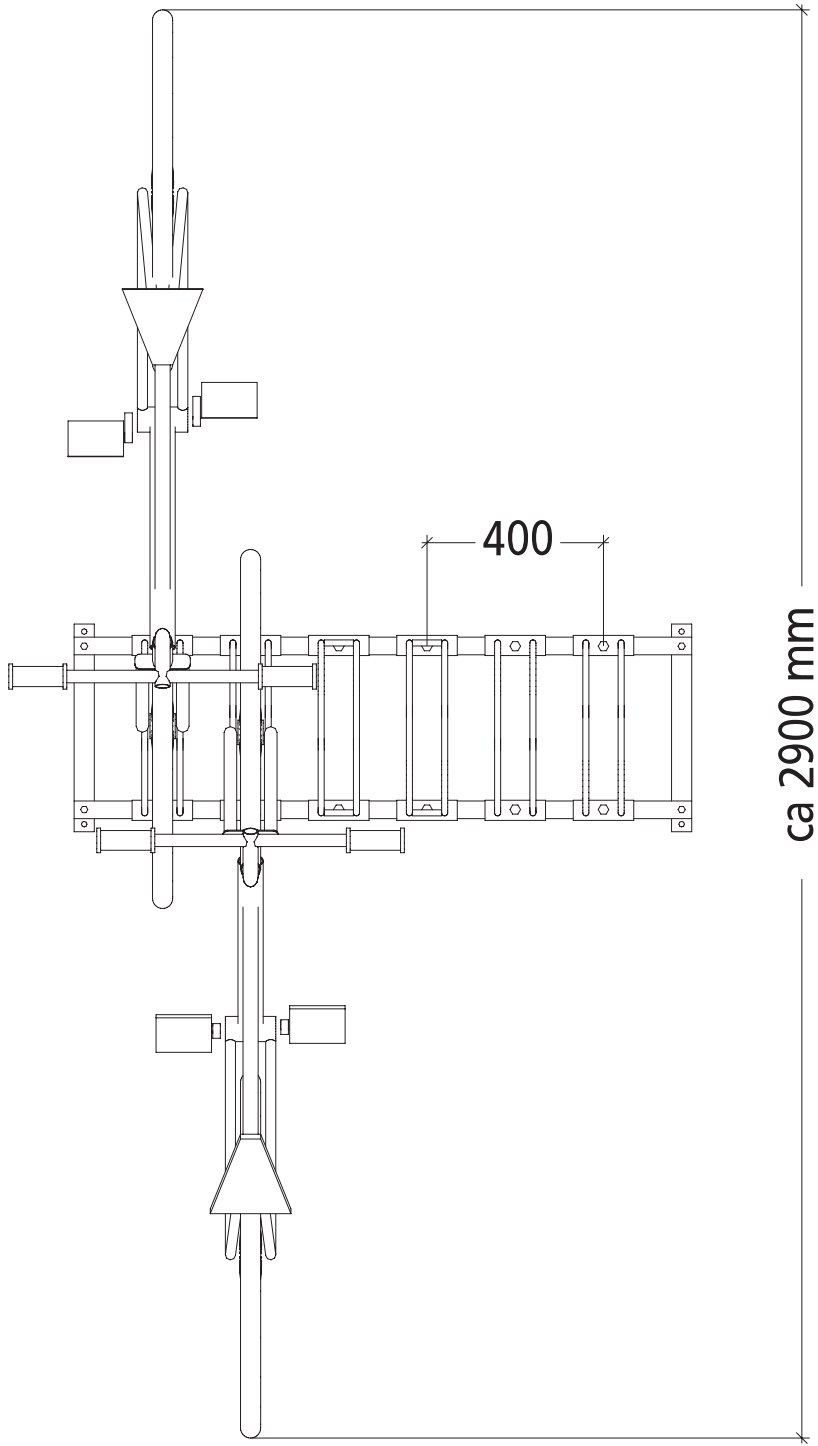
01.13 EPSILON EINSEITIG

Tief / hoch, mit AnschlieÙbügel – Seitenansicht



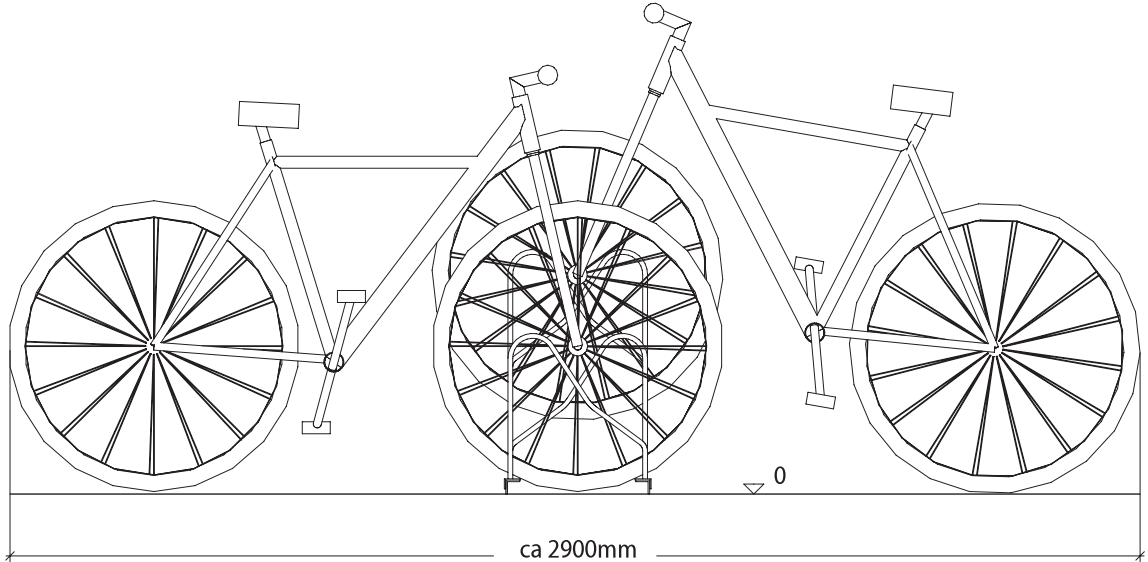
01.13 EPSILON DOPPELSEITIG

Tief / hoch, mit Fuß – Draufsicht

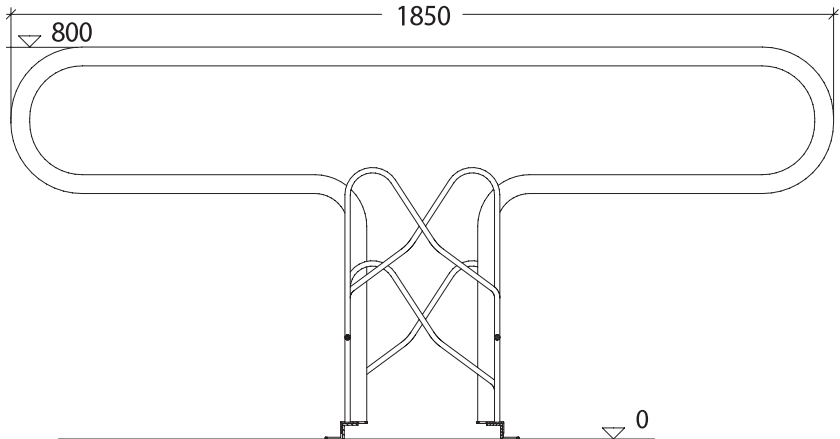


01.13 EPSILON DOPPELSEITIG

Tief / hoch – Seitenansicht



Tief / hoch, mit Anschliessbügel – Seitenansicht



01.13 EPSILON DOPPELSEITIG

Tief / hoch, mit Fuß – Seitenansicht,

